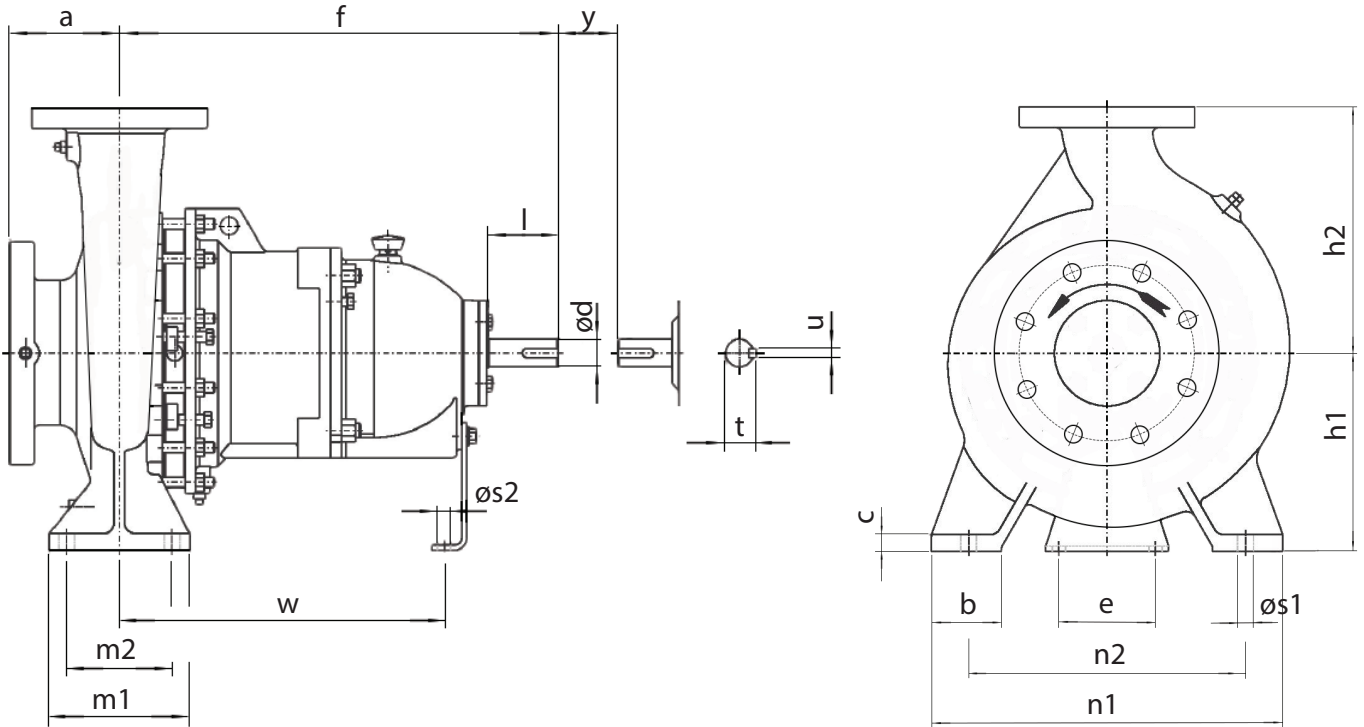


Prozesspumpe mit Magnetkupplung AlMagnoxCP

Magnetic Drive Chemical Process Pump

Masszeichnung Dimensional Drawing



PUMPEN Baugröße	Lager	PUMPEN ABMESSUNGEN						FUSS ABMESSUNGEN						WELLENENDE						GEWICHT kg	
		a	f	h1	h2	b	c	m1	m2	n1	n2	w	øs1	ø2	e	ød	l	t	u		v
50-32-130	5.1	80	385	112	140	50	14	100	70	190	140	285	14	15	110	24	50	27	8	100	54
50-32-160	5.2	80	385	132	160	50	14	100	70	240	190	285	14	15	110	24	50	27	8	100	69
50-32-200	5.3	80	385	160	180	50	14	100	70	240	190	285	14	15	110	24	50	27	8	100	70
65-40-130	5.1	80	385	112	140	50	14	100	70	210	160	285	14	15	110	24	50	27	8	100	55
65-40-160	5.2	80	385	132	160	50	14	100	70	240	190	285	14	15	110	24	50	27	8	100	67
65-40-200	5.3	100	385	160	180	50	14	100	70	265	212	285	14	15	110	24	50	27	8	100	75
80-50-130	5.1	100	385	132	160	50	14	100	70	240	190	285	14	15	110	24	50	27	8	100	58
80-50-160	5.2	100	385	160	180	50	14	100	70	265	212	285	14	15	110	24	50	27	8	100	70
80-50-200	5.3	100	385	160	200	50	14	100	70	265	212	285	14	15	110	24	50	27	8	100	76
100-65-130	5.1	100	385	160	180	65	14	125	95	280	212	285	14	15	110	24	50	27	8	100	70
50-32-260	7.3	100	500	180	225	65	14	125	95	320	250	370	14	15	110	32	80	35	10	140	130
65-40-260	7.3	100	500	180	225	65	14	125	95	320	250	370	14	15	110	32	80	35	10	140	130
65-40-320	7.4	125	500	200	250	65	14	125	95	345	280	370	14	15	110	32	80	35	10	140	152
80-50-260	7.3	125	500	180	225	65	14	125	95	320	250	370	14	15	110	32	80	35	10	140	137
80-50-320	7.4	125	500	225	280	65	14	125	95	345	280	370	14	15	110	32	80	35	10	140	158
100-65-160	7.1	100	500	160	200	65	14	125	95	280	212	370	14	15	110	32	80	35	10	140	122
100-65-200	7.2	100	500	180	225	65	14	125	95	320	250	370	14	15	110	32	80	35	10	140	126
100-65-260	7.3	100	500	200	250	80	16	160	120	360	280	370	18	15	110	32	80	35	10	140	146
125-80-160	7.1	125	500	180	225	65	14	125	95	320	250	370	14	15	110	32	80	35	10	140	130
125-80-200	7.2	125	500	180	250	65	14	125	95	345	280	370	14	15	110	32	80	35	10	140	132
125-80-260	7.3	125	500	225	280	80	16	160	120	400	315	370	18	15	110	32	80	35	10	140	156
125-100-200	7.2	125	500	200	280	80	16	160	120	360	280	370	18	15	110	32	80	35	10	140	163

PUMPSIZE FRAME PUMP DIMENSIONS FOOT DIMENSIONS SHAFTEND WEIGHT

Alle Masse in mm
All dimensions in mm

Abmessungen der Blockversion und andere Baugrößen auf Anfrage.
Dimensions of closed coupled type and other sizes on request.

Abmessungen sind unverbindlich. Endgültige Abmessungen erhalten sie mit den Auftragsunterlagen.
Dimension are preliminary only. Final dimensions will be submtted with the order documentation.