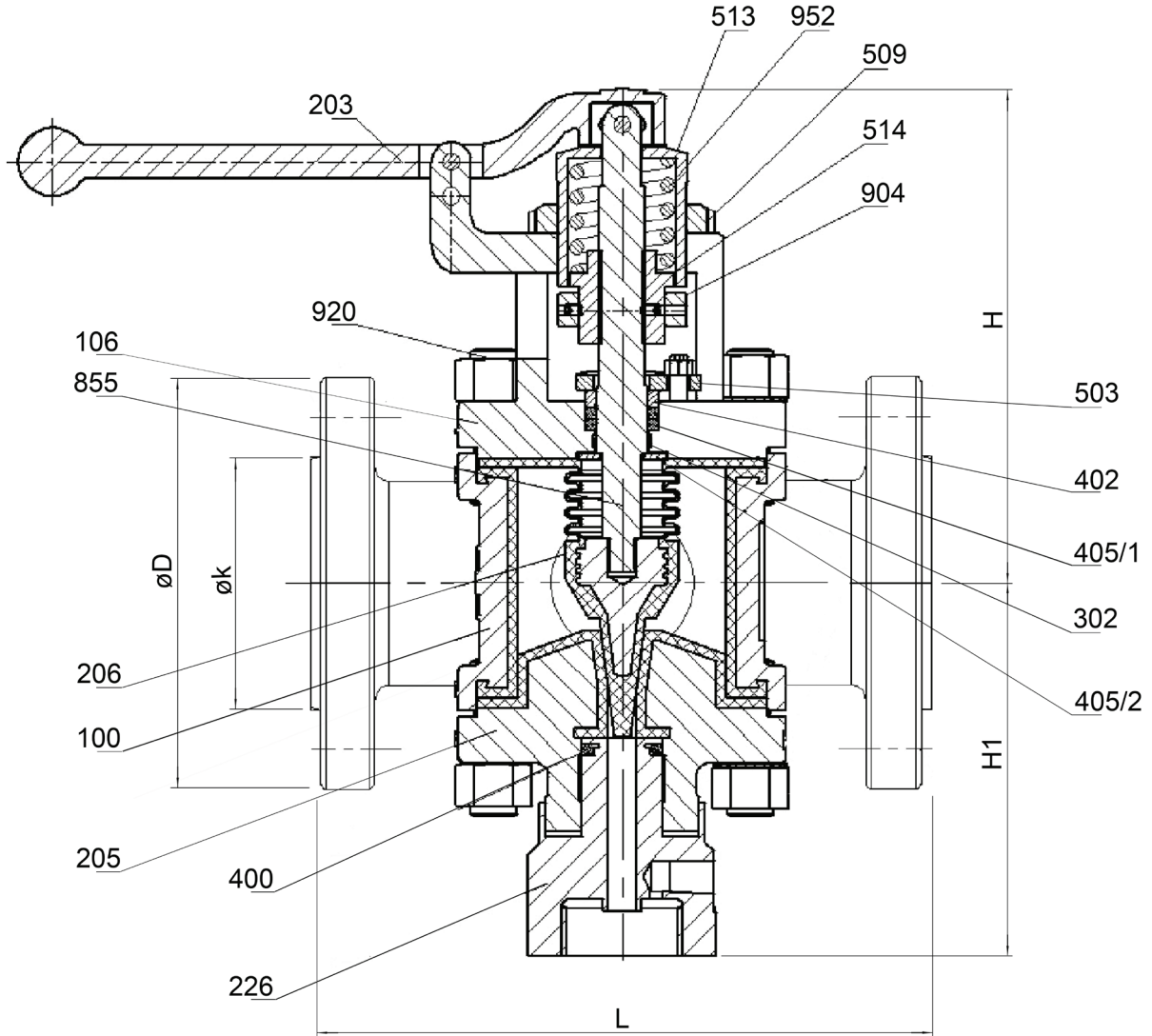


PROVARON9® PRV

Probenahmeventil/Sampling Valve

Abmessungen und Gewichte/Dimensions and weights



PRV	L (mm)	øD (mm)	øk (mm)	Gewicht(kg) Weight
DN 25 - 1"	160	115	65	10,0
DN 40 - 1 1/2"	200	150	110	15,0
DN 50 - 2"	230	165	125	18,0
DN 80 - 3"	310	200	160	20,0
DN 100 - 4"		Auf Anfrage/On request		

* Andere Baugrößen auf Anfrage

* Other sizes on request